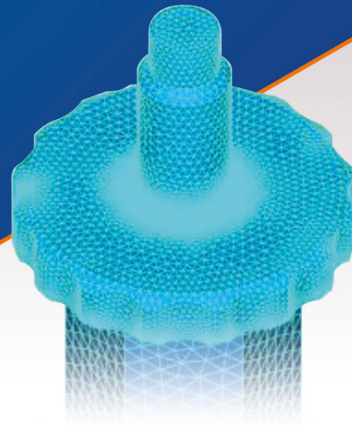
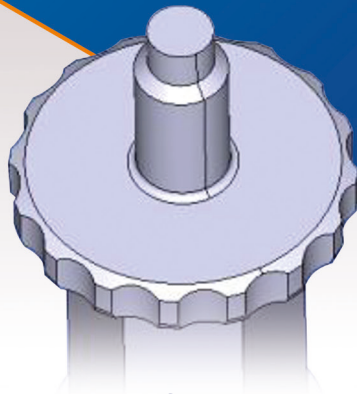


salomé



La plateforme **open-source** de **simulation** **numérique,** du design au calcul

Salomé est une plateforme open-source dédiée à la simulation numérique, conçue pour faciliter chaque étape d'une étude : de la création du modèle CAO et du maillage jusqu'au

post-traitement et à la visualisation des résultats, en incluant l'enchaînement des schémas de calcul.

L'application propose une gamme étendue de fonctionnalités, comprenant un **modeleur CAO paramétrique avancé**, un module pour la **génération et l'édition de maillages** doté de nombreux algorithmes, un **superviseur de calcul**, ainsi que plusieurs outils d'analyse et de traitement des données dont l'assimilation de données, le calage de paramètre de calcul des incertitudes et la **manipulation de champs**.

Salomé en chiffres

+ de
150 000
téléchargements
en 2020

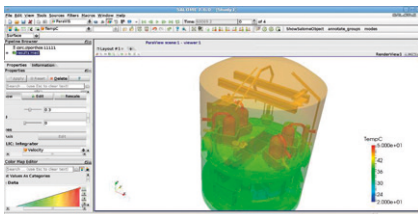
+ de
5000 tests
de vérifications

+ de
116 000
visiteurs
en 2020

Caractéristiques et fonctionnalités de salomé

Open-source : Salomé se démarque comme une plateforme **open-source**, permettant de sélectionner les bibliothèques à l'**état de l'art** et d'intégrer les versions les plus à jour. Cette approche assure une accessibilité et une flexibilité maximale pour la personnalisation et le **développement collaboratif** de simulations numériques.

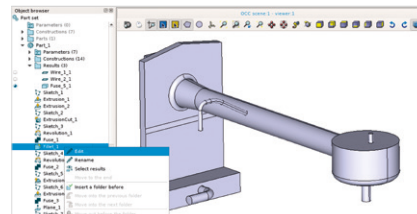
Complet et mature : Salomé offre de nombreuses fonctionnalités incluant un **modeleur CAO paramétrique** performant, un module de **génération et d'édition de maillages** incluant de multiples algorithmes, un **superviseur de calcul** et de nombreux outils **d'analyse et traitement des données**.



Exemple de post-traitement d'une simulation sur un bâtiment réacteur dans SALOME_CFD.

Extensible : Il est facilement extensible et permet d'intégrer des codes de calcul pour les associer aux outils de **pré et post-traitement** fournis par la plateforme. Plusieurs plateformes disciplinaires sont ainsi disponibles comme **SALOME_MECA** (avec **code_aster**), et **SALOME_CFD** (avec **code_saturne**).

Personnalisable et innovant : Grâce à l'**interopérabilité** entre ses modules, salomé se distingue par sa capacité à fournir des services à **haute valeur ajoutée**. Cette plateforme offre des fonctionnalités personnalisables, conçues pour s'adapter avec précision aux besoins uniques des différentes applications physiques.




Exemple de modélisation CAO avec son arbre de construction associé.

Exemples d'applications pratiques de salomé

- **SALOME_MECA** : Avec **code_aster** pour l'analyse sismique, allant de l'étude des milieux poreux à l'acoustique, en passant par la fatigue et la dynamique stochastique...
- **SALOME_CFD** : Avec **code_saturne** pour l'analyse des écoulements de fluides laminaires ou turbulents, incompressibles ou légèrement compressibles, isothermes ou non.

SIMVIA vous accompagne avec l'utilisation de salomé

Suivez-nous sur 

Code source 

Accéder au code source :
<https://github.com/SalomePlatform>

Pour aller plus loin

En savoir plus sur salomé :
<https://www.salome-platform.org/>

Télécharger salomé :
<https://open-simulation-center.org/fr/downloads/salome>



Simvia EDF group
7 BD Gaspard Monge
91120 PALAISEAU

www.simvia.tech

